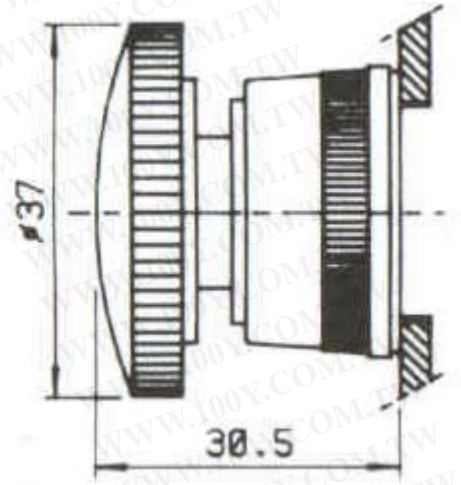
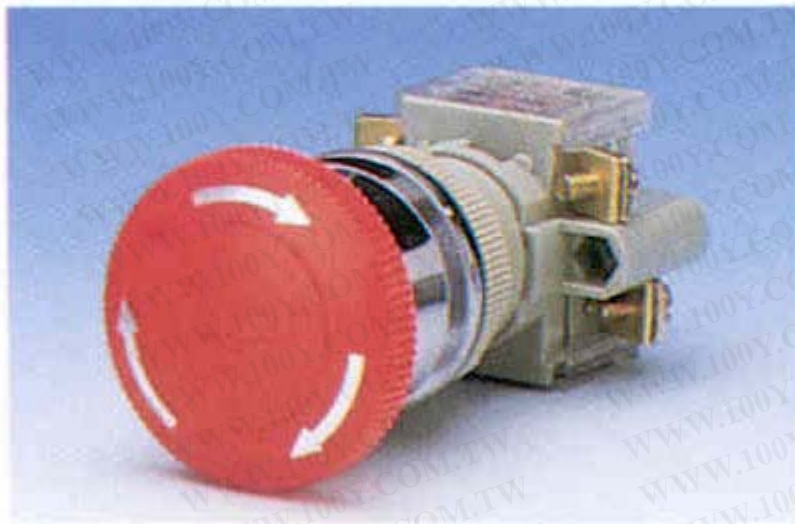


T2BKR



型號說明

項次	代號	說明
1. 固定孔徑	T2	Ø22mm/Ø25mm
	T3	Ø30mm
2. 型式	BF	平頭
	BL	凸頭
	BM	大頭
	BA	凸頭交替式
	BB	大頭交替式
	BK	連鎖式
	BT	二點式
PB	簡單式	

註：1. 簡單式上座與接點座為一體，接點只有 1a1b 一種，

固定孔徑只有 Ø22mm/Ø25mm 二種，型式只有圓形。

2. 方型系列固定孔徑只有 Ø22mm/Ø25mm 二種。

3. 二點式按鈕為長方型。

項次	代號	說明
3. 外型	R	圓型
	S	方型
	L	長方型
4. 顏色	R	紅
	G	綠
	Y	黃
	W	白
	B	黑
	BL	藍
5. 接點數目	1	1 組
	2	2 組
	3	3 組
	4	4 組
6. 接點種類	A	1a
	B	1b
	C	1a1b
7. 刻字	空白	無刻字
	P	英文刻字
	M	中文刻字
8. 刻字種類	01	詳見
	∫	
	41	

勝特力材料 886-3-5753170
 勝特力电子(上海) 86-21-54151736
 勝特力电子(深圳) 86-755-83298787
[Http://www.100y.com.tw](http://www.100y.com.tw)