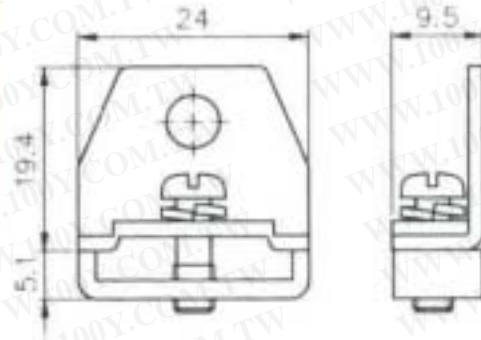


TBC-F



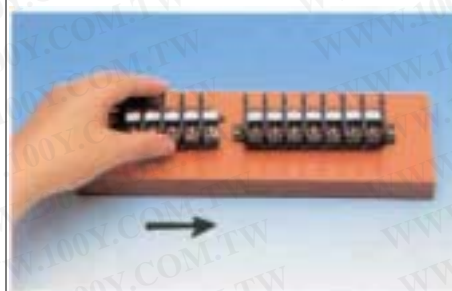
特性

- 10P 以下，免除串接鐵條，二 P 直接互壓即可，安裝組立方便快速。(如圖一)
- 10P 以上長度，附加鐵條。20P 以上，可分成二段或三段，先固定一段，再加接一段，可不受長度限制加長，且十分堅固。(如圖二)
- 拆卸時，以一字起子自底面溝槽撬開。(如圖三)
- TBC-10、TBC-20、TBC-30 三種可彼此互相串接，並共用同一鐵條。(如圖四)
- TBC-60、TBC-100、TBC-200、TBC-300 四種亦可彼此互相串接，並共用同一鐵條。(如圖五)
- TBC-10、20、30 可與 TBR-60、100、200 共同以 TBC-N 鋁軌組裝，成為軌道式端子盤。(如圖六)
- PC 材質，耐高溫，韌性強不碎裂。



(圖一)

TBC-10.20.30



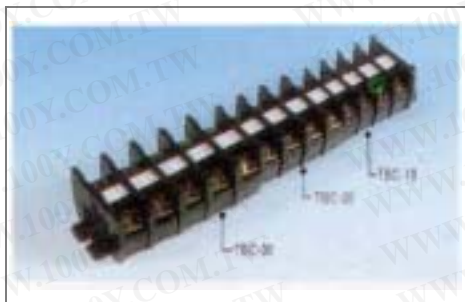
(圖二)

TBC-60.100.200.300



(圖三)

TBC-10. 20. 30
 TBR-60-100-200



(圖四)



(圖五)



(圖六)

勝特力材料 886-3-5753170
胜特力电子(上海) 86-21-54151736
胜特力电子(深圳) 86-755-83298787
[Http://www.100y.com.tw](http://www.100y.com.tw)