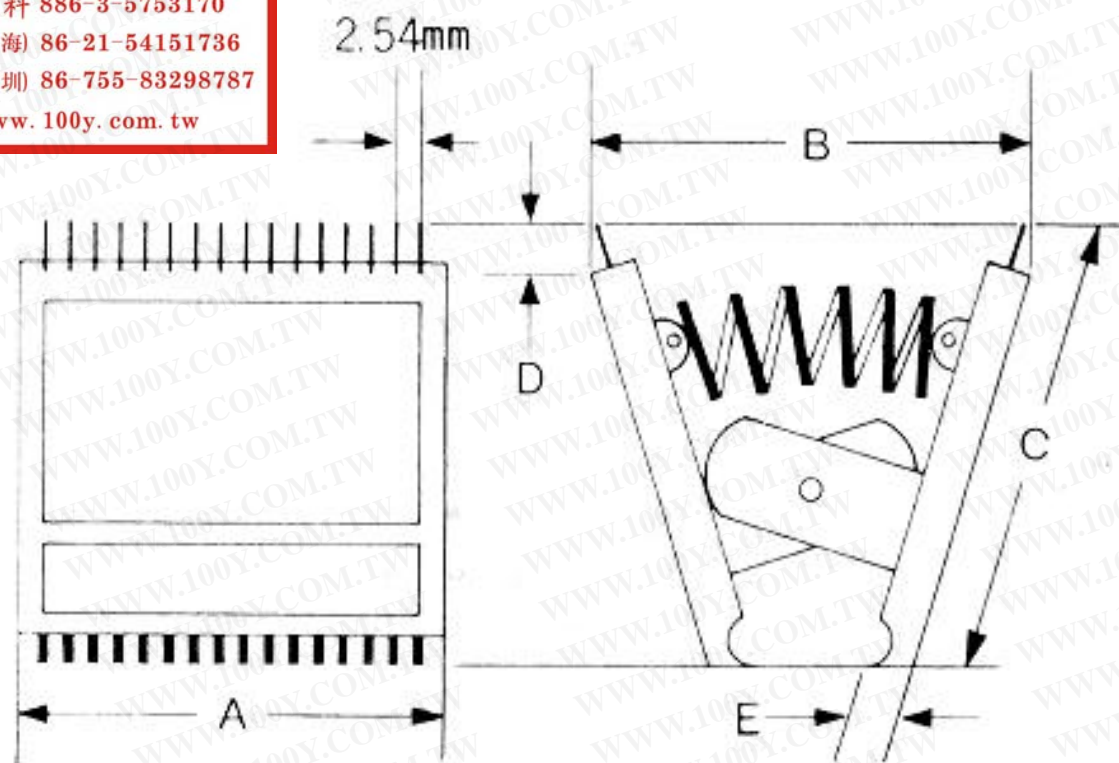


勝特力材料 886-3-5753170
 勝特力电子(上海) 86-21-54151736
 勝特力电子(深圳) 86-755-83298787
[Http://www.100y.com.tw](http://www.100y.com.tw)



(INCH) ROW TO ROW DIMENSIONS	NUMBER OF PIN	SPECIFICATION (M/M)					WEIGHT (g)
		A	B(MAX)	C	D	E	
0.3"	8	13	27	44.5	6	5.5	20
0.3"	14	20.5	25	44.5	6	5.5	25
0.3"	16	23	23	44.5	8	5	25
0.3"	18	25.5	26	44.5	6	5.5	30
0.3"	20	28	25	44.5	8	5	30
0.6"	22	30.5	27	44.5	6	5.5	35
0.6"	24	32	30	44.5	7	5	35
0.6"	28	37	29	44.5	7	5.5	40
0.6"	36	48	29	44.5	6	5.5	55
0.6"	40	52.3	29	44.5	6.5	6.5	55
0.6"	48	63	29	44.5	6	5.5	70
0.9"	64	83	33	44.5	6	5.5	105

MADE IN TAIWAN