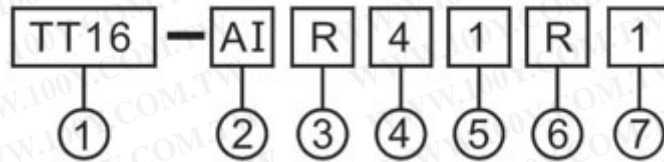


Φ16m/m 照光式按鈕開關

■ 型號說明

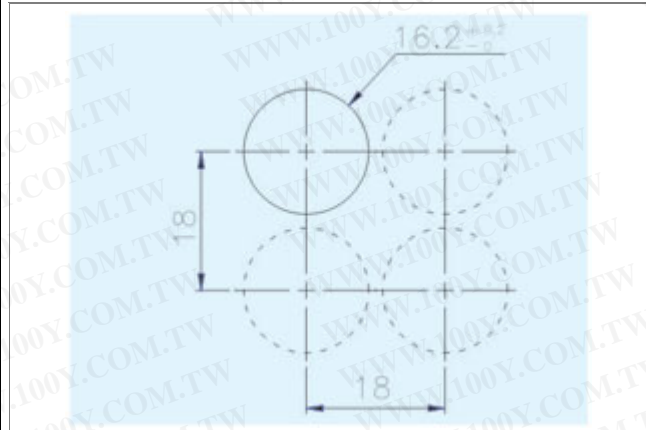


項次	代號	說明		
1. 固定孔徑	TT16	16m/m 系列		
2. 型式	AI	交替照光式按鈕開關 (鎢絲燈泡)		
	AL	交替照光式按鈕開關 (LED 燈泡)		
	AN	交替照光式按鈕開關 (霓虹燈泡)		
	MI	複歸照光式按鈕開關 (鎢絲燈泡)		
	ML	複歸照光式按鈕開關 (LED 燈泡)		
	MN	複歸照光式按鈕開關 (霓虹燈泡)		
	AB	交替照光式按鈕開關		
MB	複歸照光式按鈕開關			
3. 外形	R	圓形		
	S	方形		
	L	長方形		
4. 保護構造	4	IP40		
	6	IP65		
5. 電壓	1	110VAC (霓虹燈泡)		
	2	220VAC (霓虹燈泡)		
	3	380VAC (霓虹燈泡)		
	5	6V (鎢絲及 LED 燈泡)		
	7	24V (鎢絲及 LED 燈泡)		
	9	12V (鎢絲及 LED 燈泡)		
6. 色蓋	R	紅	O	橙
	G	綠	W	白
	Y	黃	B	藍
7. 接點	1	1a1b(1 No 1NC)		
	2	2a2b(1 No 2NC)		

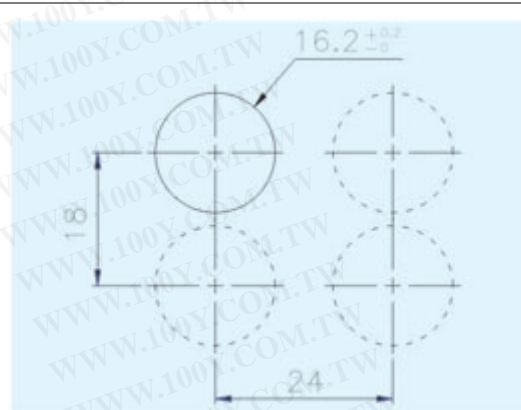
勝特力材料 886-3-5753170
勝特力电子(上海) 86-21-54151736
勝特力电子(深圳) 86-755-83298787
[Http://www.100y.com.tw](http://www.100y.com.tw)

■固定孔中心距離

(圓型.方型)



(長方型)



■性能

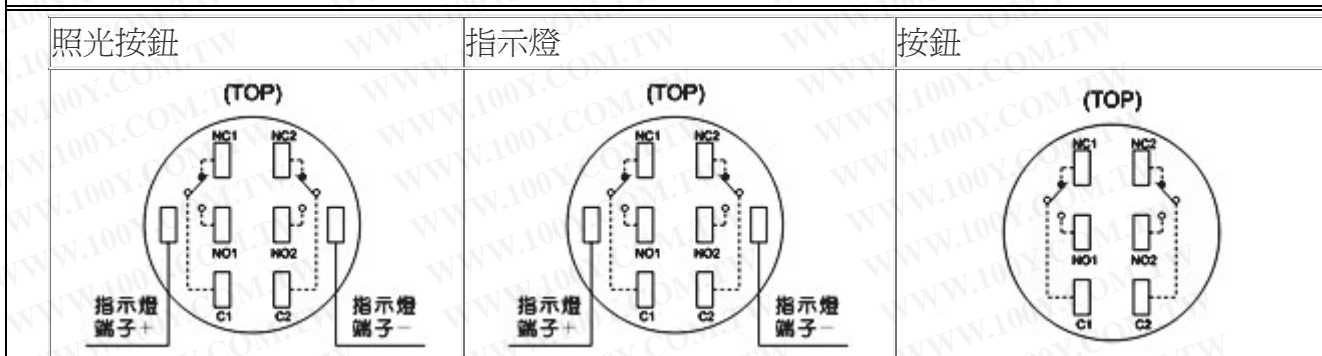
接點電阻	50mΩ以下(初期值)
絕緣電阻	100MΩ以上.(在 500VDC)
耐電壓	非連續端子盤間 1000VAC, 50/60Hz 持續 1 分鐘 載電流和無載電流零件間, 端子和接地之間 2000VAC, 50/60Hz 持續 1 分鐘
振動	誤動作耐久: 10 to 55Hz 1.5mm 雙振幅
沖擊	機械耐久: 約.500m/sec ² (約.50G'S) 誤動作耐久: 約.500m/sec ² (約.50G'S)
周圍溫度	使用: -25℃ to 55℃ 保存: -30℃ to 80℃
溫度	45% to 80% RH
機械壽命	複歸式: 2,000,000 次以上 交替式: 250,000 次以上
電氣壽命	複歸式: 100,000 次以上(1800 次/小時) 交替式: 100,000 次以上(1200 次/小時)

勝特力材料 886-3-5753170
 胜特力电子(上海) 86-21-54151736
 胜特力电子(深圳) 86-755-83298787
[Http://www.100y.com.tw](http://www.100y.com.tw)

接點規格

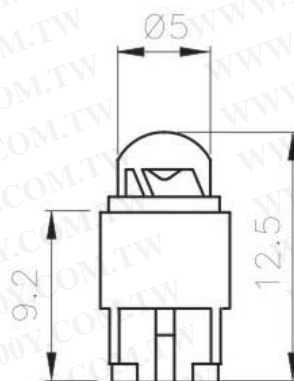
額定絕緣電壓	250VAC		125VAC		
額定接觸電流(A)	3A		5A		
額定使用電流(A)					
電壓	AC13	AC12	電壓	DC13	DC12
110V	0.7A	1A	12V	0.7A	1A
220V	0.5A	0.5A	24V	0.7A	1A

端子圖



燈光種類	代號	額定電壓	代號	操作電壓	額定電流	顏色	代號	型號編排
LE 燈泡	TL	6VDC	6	6VDC	16mA	紅 橙 黃 藍 綠 白	R O Y BL G W	TL-6R
		12VDC	12	12VDC	16mA			
		24VDC	24	24VDC	16mA			

LED燈泡 TL-□□



勝特力材料 886-3-5753170
 勝特力电子(上海) 86-21-54151736
 勝特力电子(深圳) 86-755-83298787
[Http://www.100y.com.tw](http://www.100y.com.tw)