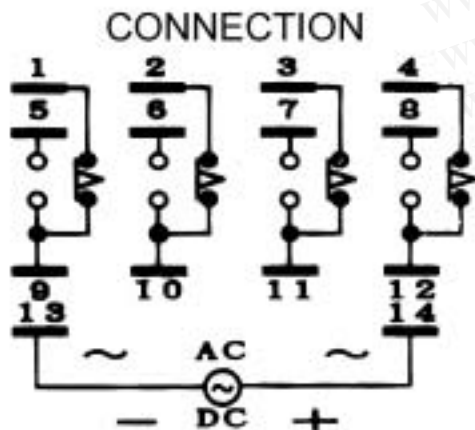


TIMER 超小型定時器

- 採用 SMT 表面黏著技術提供最可靠品質
- 內裝 TNR 保護迴路，提高抗雜訊能力
- 加長連接插腳，能增加與插座接觸面，防止震動鬆脫



MODEL 型號	H3Y-2		H3Y-4
DIMENSIONS (mm)尺寸	28H*21W*55D		
MOUNTING & SOCKET 安裝底座	SURFACE 露出型	PYF08A	PYF14A
FULL TIMING RANGE 時間範圍	SEC : 1,3,6,10,30,60 MIN : 3,6,10,30,60		
RATED VOLTAGE 額定電壓	AC 交流	110V,220V,50/60HZ	
	DC 直流	12V,24V	
INDICATOR OPERATING 指示燈動作	ON-UP Two indicator lamp ON-UP 兩只指示燈		
OUTPUT TIME LIMIT 限時 4C			3A 250V AC(resistive load)
CONACT 輸出接點	TIME LIMIT 限時 2C	53A 250V AC(resistive load)	
LIFE 壽命	MACHANICAL 機械	5,000,000 operations 五百萬次以下	
	ELECTRICAL 電氣	100,000 operations at rated load 額定負載內十萬次以下	
ACCURACY 精確度	REPEAT ERROR 往復誤差	Less than $\pm 3\%$ of full scale 最大刻度值的 $\pm 3\%$ 以下	
	SETTING ERROR 設定誤差	Less than $\pm 10\%$ of full scale 最大刻度值的 $\pm 10\%$ 以下	
	VOLTAGE ERROR 電壓誤差	Less than $\pm 2\%$	
	TEMP.ERROR 溫度誤差	Less than $\pm 5\%$ at 25°C 在 25°C 時 $\pm 5\%$ 以下	
RESET TIME 復歸時間	Less than 0.2sec 0.2 秒以下		
CONSUMED POWER 消耗功率	AC: about 3VA DC : about 2W		
AMBIENT TEMPERATURE 使用周圍溫度	-10°C ~ +55°C		
AMBIENT HUMIDITY 使用周圍濕度	45% ~ 85% RH		
WEIGHT 重量	45g		



勝特力材料 886-3-5753170
勝特力电子(上海) 86-21-54151736
勝特力电子(深圳) 86-755-83298787
[Http://www.100y.com.tw](http://www.100y.com.tw)