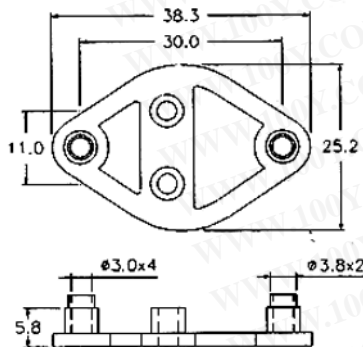




## TO-3 電晶體座 TRANSISTOR HOUSING

- ◆ MATERIAL : NYLON66 (UL)
- ◆ FLAME CLASS : 94V-2
- ◆ COLOR : NATURAL
- ◆ UNIT : mm
- ◆ 用途：鎖於 TO-3 功率電晶體於散熱片之間，作為絕緣與保護之用。

PART NO	PACKAGE
TR-4	500



勝特力材料 886-3-5753170  
胜特力电子(上海) 86-21-54151736  
胜特力电子(深圳) 86-755-83298787  
[Http://www.100y.com.tw](http://www.100y.com.tw)