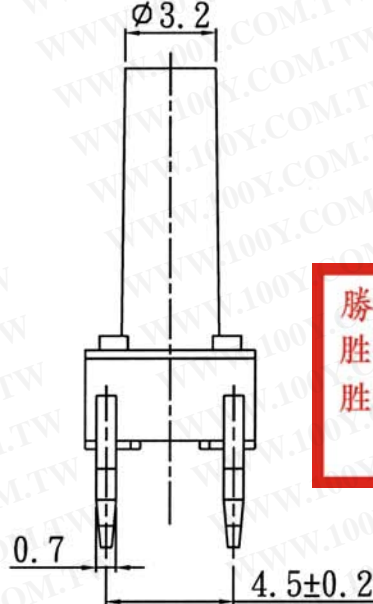
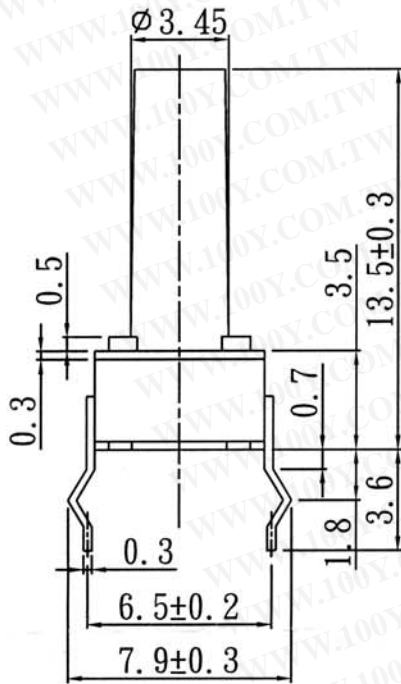
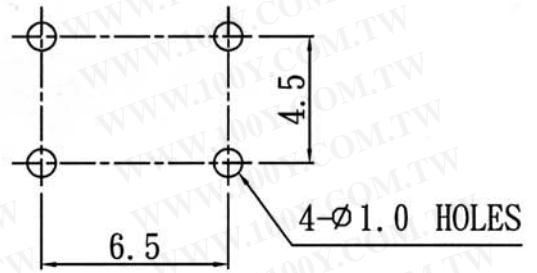
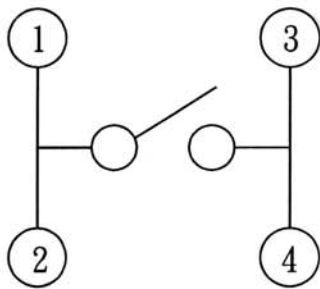


P. C. B LAYOUT



勝特力材料 886-3-5753170
 勝特力电子(上海) 86-21-54151736
 勝特力电子(深圳) 86-755-83298787
[Http://www.100y.com.tw](http://www.100y.com.tw)

CIRCUIT DIAGRAM



1. Rating: DC 12V. 50mA
2. Travel: 0.25±0.1m/m
3. Operating Force: 130 or 160±30gf or 250±50gf
4. Contact Resistance: 100mΩMAX
5. Life: 100,000 Cycles

ITEM	DESCRIPTION	Q' TY	MATERIALS	TREATMENT	REMARK
1	BASE	1	NYLON 66 G30%	Molded black	
2	COVER	1	SPCC	With ni plating	
3	STEM	1	NYLON 66 G30%		
4	TERMINAL	1	BRASS	With sil ver cladding	
5	CONTACTOR	1	Phosphor bronze	With sil ver cladding	

修正	日期	說明	核准	圖名	TS6601HG		
				圖號			
				機種名	TS6601	單位	mm
				制圖	yangaijun	一般公差	
				核對		>0±0.05	>100±0.5
				批准		>1±0.2	>250±0.8
				比例	4:1	>25±0.3	>500±1.0
				日期	2004.10.14	孔與孔中心距公差±0.2	