



=== 詳細資料

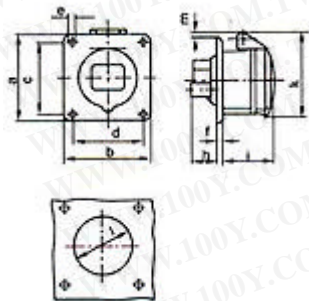
電流(A)	極數(P)	230V 50-60Hz 訂貨號 TYP	400V 50-60Hz 訂貨號 TYP	? 色
16	3	5601		?
16	4		5618	?
16	5		5623	?
32	3	5801		?
32	4		5818	?
32	5		5823	?

---->> 備註: ▲ IP44 防濺保護, 暗裝直列式插座。

=== 尺寸圖

	16			32		
	3	4	5	3	4	5
a	65	65	75	75	75	75
b	52	65	75	75	75	75
c	52	52	60	60	60	60
d	17.5	17.5	17.5	26	26	26
e	71	79	85	93	93	99
f	71	79	85	93	93	99
h	71	79	85	93	93	99
i	71	79	85	93	93	99
k	71	79	85	93	93	99
l	71	79	85	93	93	99
m	71	79	85	93	93	99
最小導線截面 mm ²	1.5	1.5	1.5	2.5	2.5	2.5
最大導線截面 mm ²	4	4	4	10	10	10

暗裝直列式插座 防濺 ▲ IP44



勝特力材料 886-3-5753170
 勝特力电子(上海) 86-21-54151736
 勝特力电子(深圳) 86-755-83298787
[Http://www.100y.com.tw](http://www.100y.com.tw)