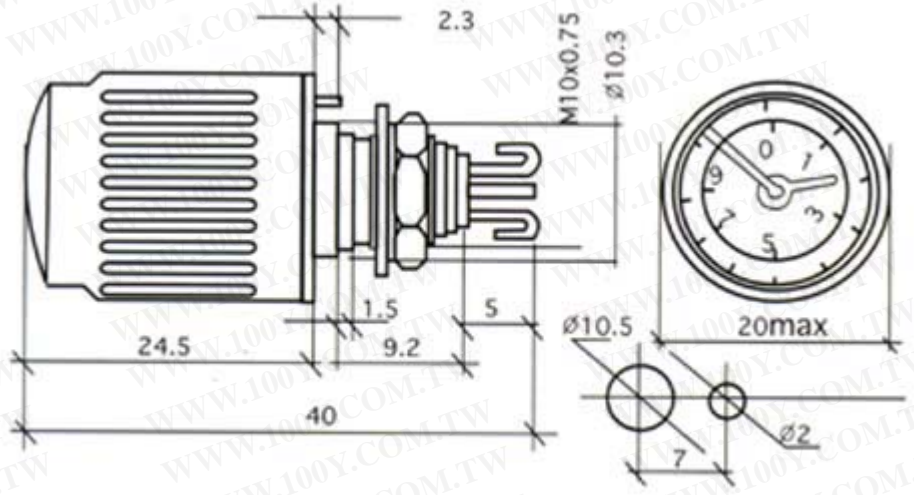


勝特力材料 886-3-5753170
 勝特力电子(上海) 86-21-54151736
 勝特力电子(深圳) 86-755-83298787
[Http://www.100y.com.tw](http://www.100y.com.tw)

WXD2-53 (WX1.5-11)指標式精密多圈線繞電位器



| | | | |
|---------|-------------|-------|--------------|
| 功耗 | (70°C) 1.6W | 阻值誤差 | ±2%、±5%、±10% |
| 電阻體極限電壓 | 160V | 機械耐久性 | 10000 周 |
| 阻值範圍 | 100Ω~47KΩ | 線性精度 | ±0.1%~±1% |
| 機械行程 | 3600°±10° | 圈數 | 10 圈 |