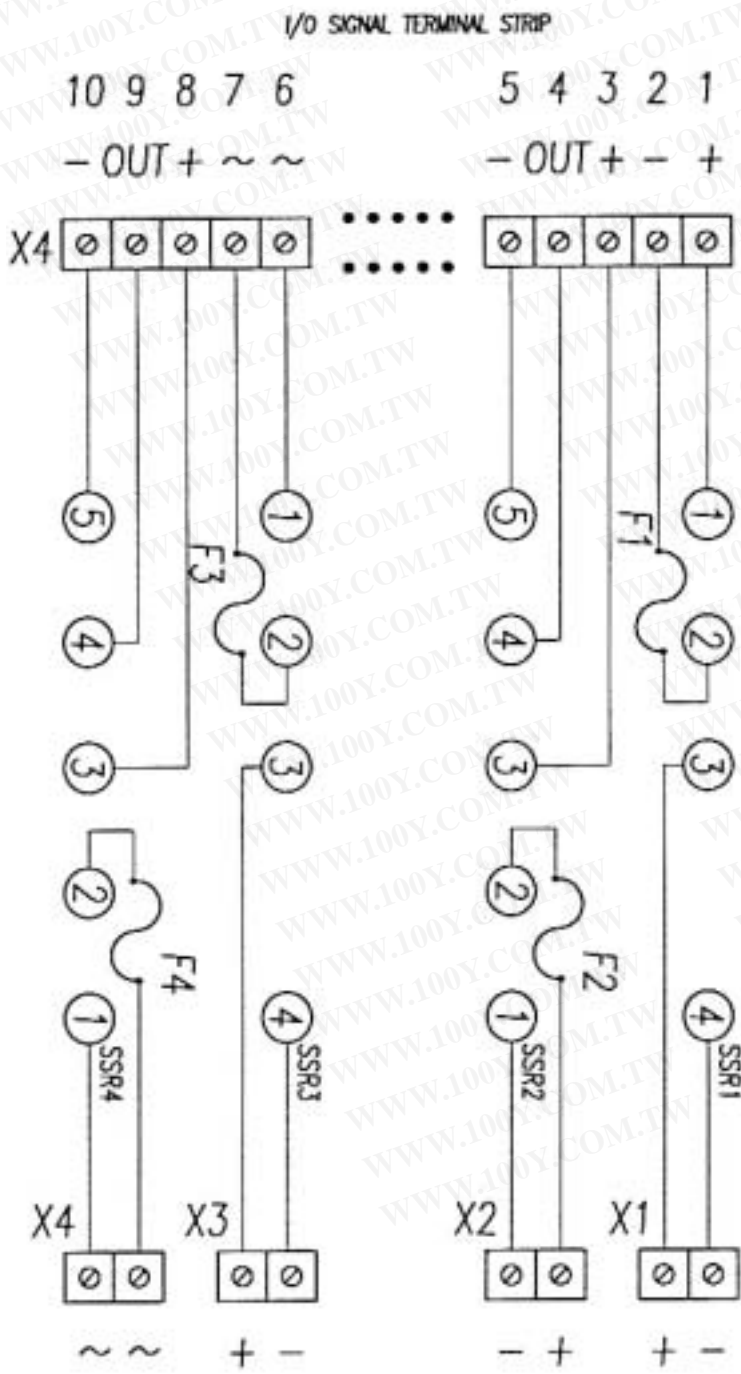


SSM - SSR module / Interface Module



勝特力材料 886-3-5753170
 勝特力电子(上海) 86-21-54151736
 勝特力电子(深圳) 86-755-83298787
[Http://www.100y.com.tw](http://www.100y.com.tw)

TYPE	L	W	H
SSM-2120	123	77.5	50
SSN-4140	236	77.5	50



POWER SIGNAL INPUT TERMINAL STRIP

SPEC.

SSR Part / ELECTRICAL	輸入 IN PUT	輸出 OUT PUT
SSR BLACK DC--AC	DC3~32V 1-15mA	AC70-240v 3A
SSR YELLOW DC—DC	DC3-32V 3.-6mA	DC5-48V 0.1A
SSR RED DC—DC	DC3-32V 2.5-6mA	DC5-60V 2A
SSR WHITE AC--DC	AC70-240V 0.5-2mA	DC5-48V 0.1A

固態繼電器模組系列

固態繼電器模組系列，可使用在 DIN 標準的 TS15、TS32 及 TS35 三種軌道。固態繼電器模組系列，除了使用螺絲端子台的標準型外，更提供 IDC 連接器、快速連接型及可擴充型供選擇。另外提供 HH 匯流排線配合、IDC 連接器及可擴充型使用。

勝特力材料 886-3-5753170
 勝特力电子(上海) 86-21-34970699
 勝特力电子(深圳) 86-755-83298787
[Http://www.100y.com.tw](http://www.100y.com.tw)