

圖文詳情

勝特力電材超市-龍山店 886-3-5773766
勝特力電材超市-光復店 886-3-5729570
勝特力電子(上海) 86-21-34970699
勝特力電子(深圳) 86-755-83298787
<http://www.100y.com.tw>

2. 輸入電流：65mA

3. 輸出電流：65mA

4. 輸出電壓：5/0V

NANO 多用 擴展板是為 NANO 量身打造的一款傳感器擴展板,解決了NANO在連接多款傳感器的時候布線混亂的問題,成為你開DUINO作品的利器.

1. 引出所有的數字IO口和模擬IO口,每個IO口都有標配的正負電源接口

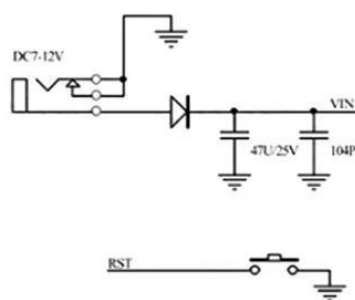
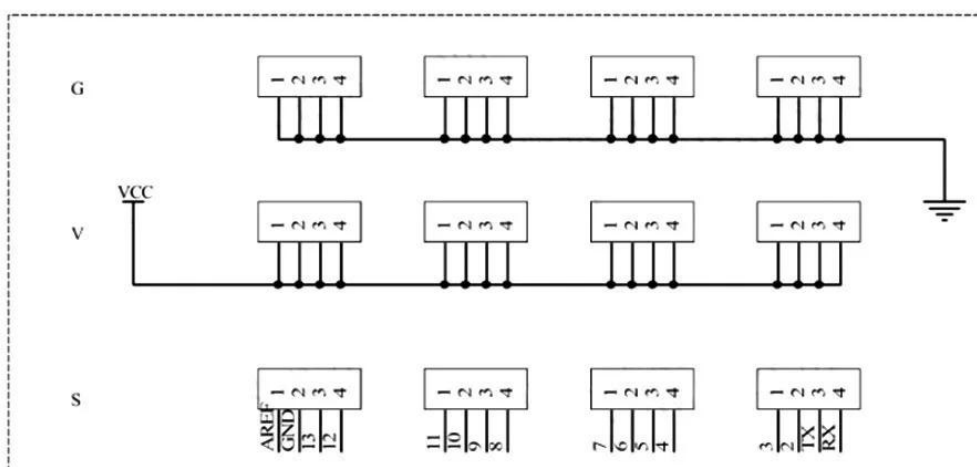
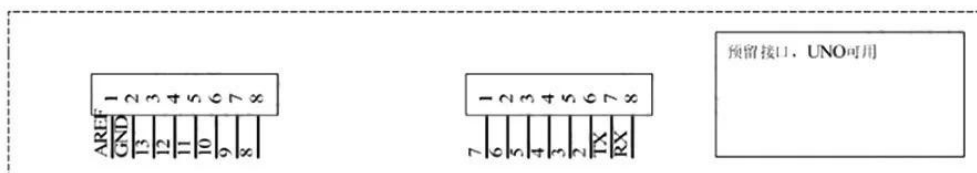
2. 引出主板上的I2C的接口,方便和I2C的設備的接駁

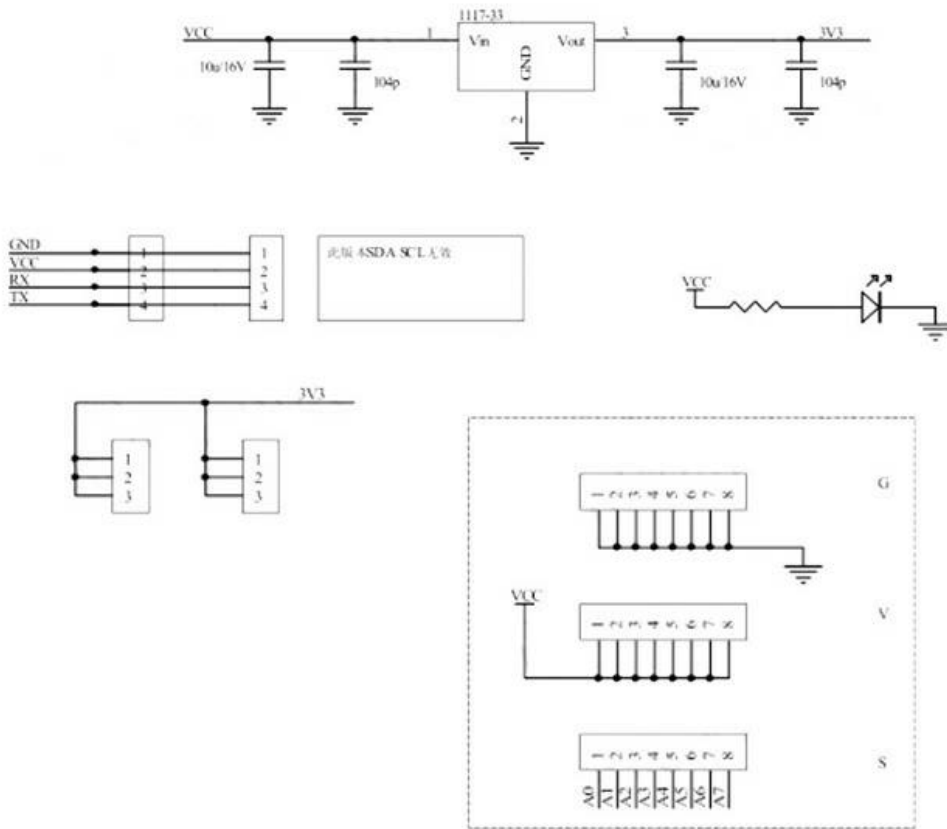
3. 增加DC供電接口.NANO板上的USB接口供電電流實際只有50MA,要帶大電流的設備比如舵機的時候就明顯不足,這個時候在DC供電接口提供外接電源,保證設備運行的穩定.

該擴展板專門為 NANO 量身打造,焊上的兩排針腳,即可使用在

duemilanove 2009、UNO R1。

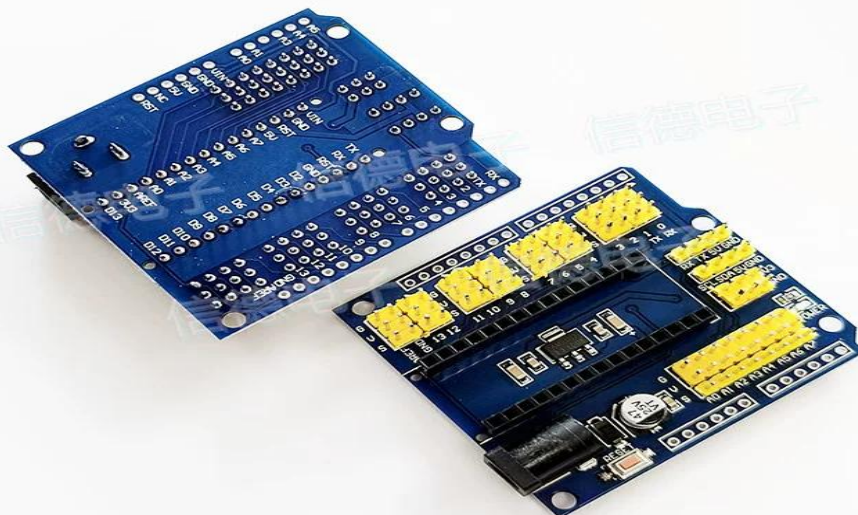
产品原理





实物图片：

重量：22克左右
尺寸：54mm*58mm



NANO UNO 多用扩展板(蓝板)